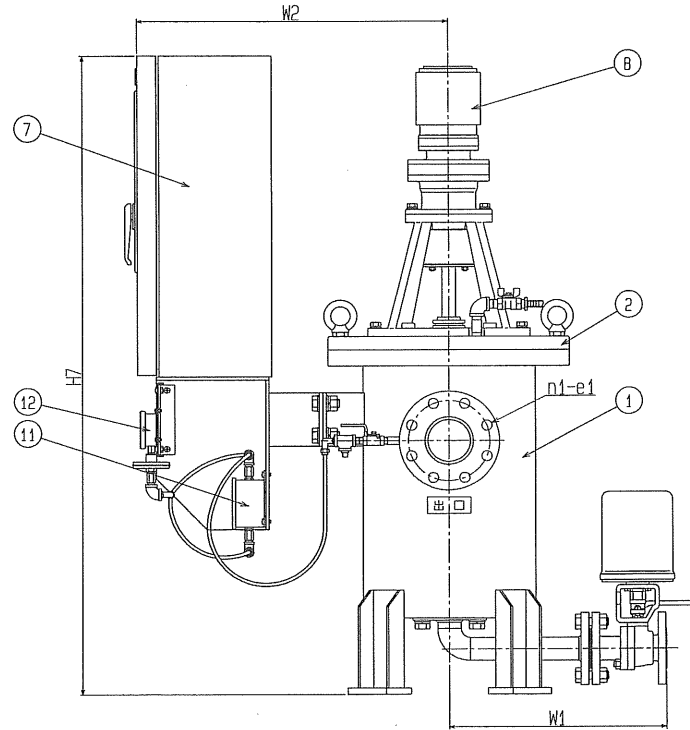
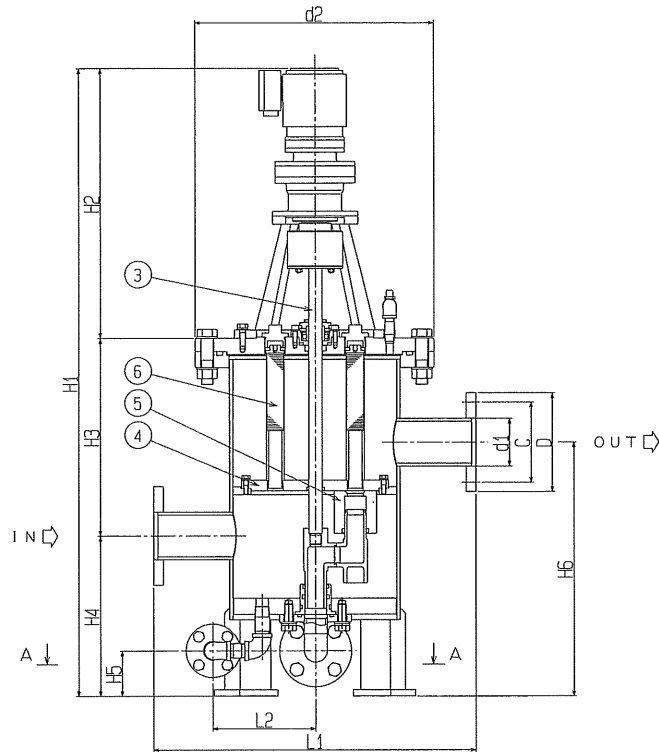
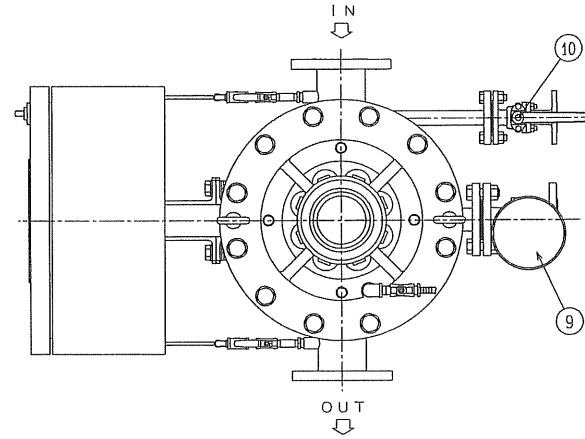


A-A



主要寸法表

(単位 mm)

| 呼び径 | 面間 L1 | フランジ部 | | | | d1 | d2 | d3 | H1 | H2 | H3 | H4 | H5 | H6 | H7 | L2 | W1 | W2 | n2 | e2 | n3 | エレメント | 逆洗用 電動 ボール弁 | ドレン用 手動 ボール弁 | 質量 約 (kg) |
|-----|----------|-------|------|----|-----|------|------|------|------|-----|-----|-----|----|-----|------|-----|-----|-----|----|-----|----|-------|-------------------|--------------------|-----------------|
| | | D | C | n1 | e1 | | | | | | | | | | | | | | | | | | | | |
| 50 | 600 | φ155 | φ120 | 4 | φ19 | 50A | φ445 | φ400 | 1094 | 504 | 290 | 300 | 85 | 445 | 1115 | 190 | 400 | 577 | 4 | φ15 | 6本 | 20A | 20A | 190 | |
| 80 | 600 | φ185 | φ150 | 8 | φ19 | 80A | φ445 | φ400 | 1174 | 504 | 370 | 300 | 85 | 475 | 1190 | 190 | 400 | 577 | 4 | φ15 | 8本 | 32A | 20A | 200 | |
| 100 | 700 | φ210 | φ175 | 8 | φ19 | 100A | φ490 | φ450 | 1201 | 504 | 387 | 310 | 85 | 500 | 1220 | 225 | 450 | 596 | 4 | φ15 | 6本 | 40A | 25A | 220 | |
| 150 | 800 | φ280 | φ240 | 8 | φ23 | 150A | φ560 | φ500 | 1304 | 504 | 500 | 300 | 85 | 570 | 1230 | 245 | 500 | 621 | 4 | φ15 | 9本 | 40A | 25A | 260 | |

| | | | | | |
|------------------------------|------------------------|----|-----------|-------------|--|
| 12 | 隔膜式圧力計 | 2 | - | | |
| 11 | 差圧スイッチ | 2 | - | | |
| 10 | ドレン用手動ボール | 1 | SCS13A | | |
| 9 | 逆洗用電動ボール弁 | 1 | SCS13A | | |
| 8 | サイクロ減速機 | 1 | - | | |
| 7 | 操作盤 | 1 | SS400 | | |
| 6 | エレメント | n3 | SUS304 | | |
| 5 | 逆洗ノズル | 1 | ポリアセタール樹脂 | | |
| 4 | リングプレート | 1 | SUS304 | | |
| 3 | 駆動軸 | 1 | SUS304 | | |
| 2 | 上部フランジ | 1 | SUS304 | | |
| 1 | ケーシング | 1 | SUS304 | | |
| 品番 | 品名 | 数量 | 材質 | 備考 | |
| 名称 | オートストレーナ | | | | |
| | AD-50・80・100・150S型 組立図 | | | | |
| 株式会社 旭機械製作所 | | 図番 | | A・D・O・5・0・S | |
| ASAHI MACHINE MFG. CO., LTD. | | | | | |