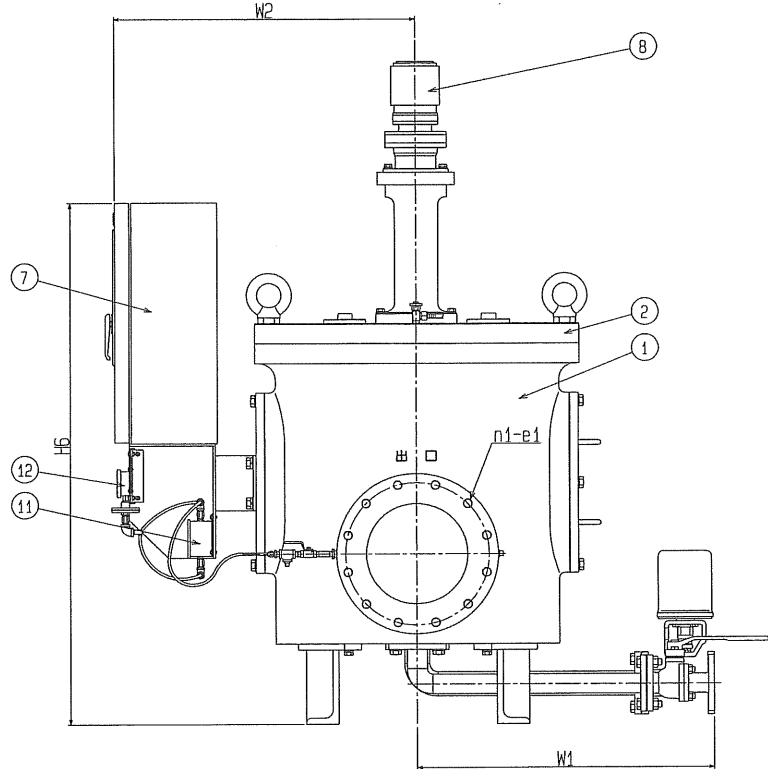
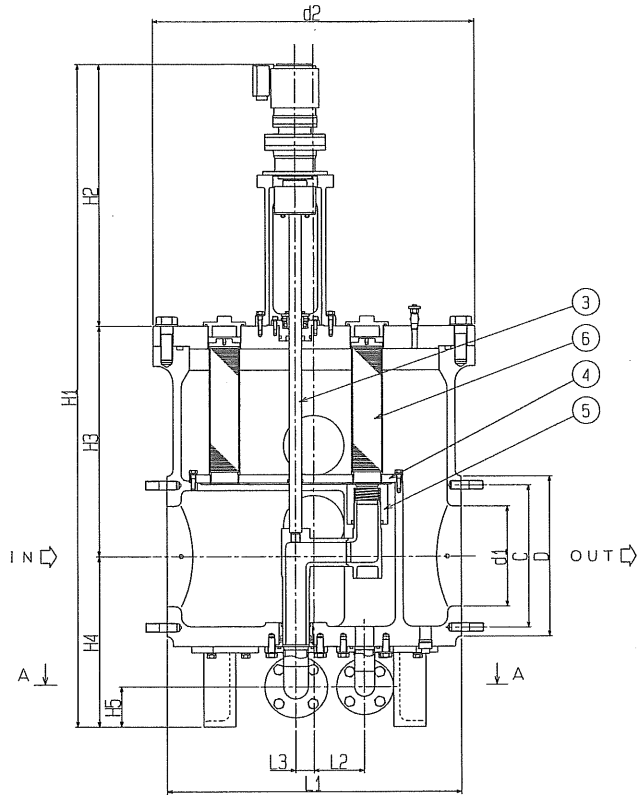
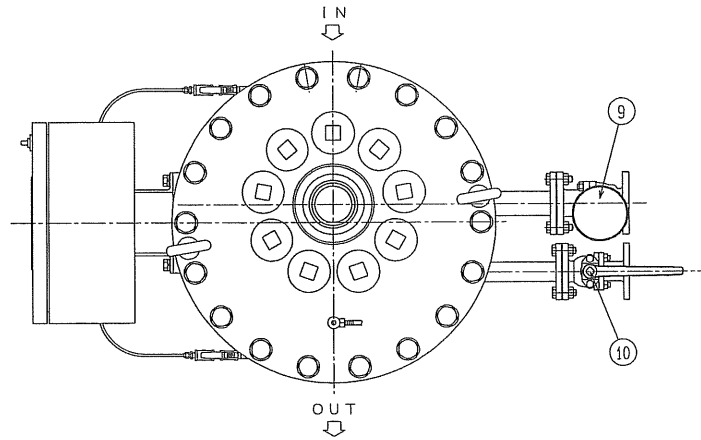


A-A



(単位 mm)

主要寸法表

呼び径	面間 L1	フランジ部					d1	d2	d3	H1	H2	H3	H4	H5	H6	L2	L3	W1	W2	n2	e2	エレメント n3	逆洗用 電動 ボール弁	ドレン用 手動 ボール弁	質量 約 (kg)
		D	C	n1	e1	e1																			
200	590	φ330	φ290	12	M20	φ200	φ660	φ565	1575	652	523	400	100	1226	115	35	730	667	4	φ15	10本	50A	40A	730	
250	730	φ400	φ355	12	M22	φ250	φ800	φ710	1652	652	575	425	100	1301	125	45	730	742	4	φ15	9本	50A	40A	1050	
300	840	φ445	φ400	16	M22	φ300	φ920	φ795	1714	652	562	500	150	1371	120	50	730	787	4	φ19	12本	50A	50A	1425	

12	隔膜式圧力計	2	-		
11	差圧スイッチ	2	-		
10	ドレン用手動ボール	1	FC200		
9	逆洗用電動ボール弁	1	FCD-S		
8	サイクロ減速機	1	-		
7	操作盤	1	SS400		
6	エレメント	n3	SUS304		
5	逆洗ノズル	1	ポリアセタール樹脂		
4	リングプレート	1	SS400+SUS304		
3	駆動軸	1	SUS304		
2	上部フランジ	1	FC200		
1	ケーシング	1	FC200		
品番	品名	数量	材質	備考	
名称	オートストレーナ				
	A-200・250・300型 組立図				
株式会社 旭機械製作所		図番	A200300		
ASAHI MACHINE MFG. CO., LTD.					