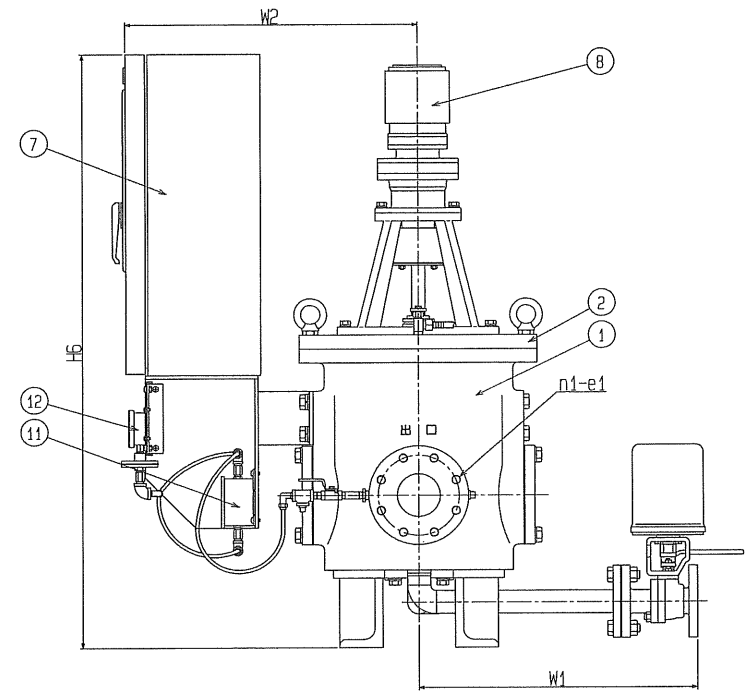
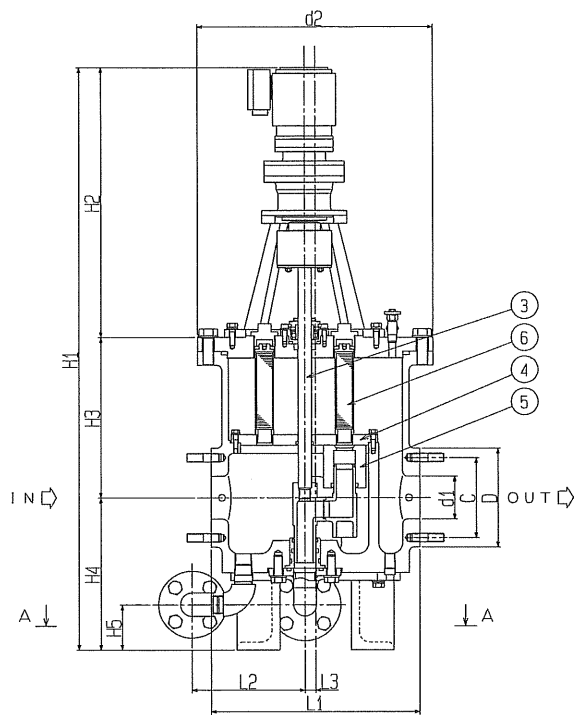
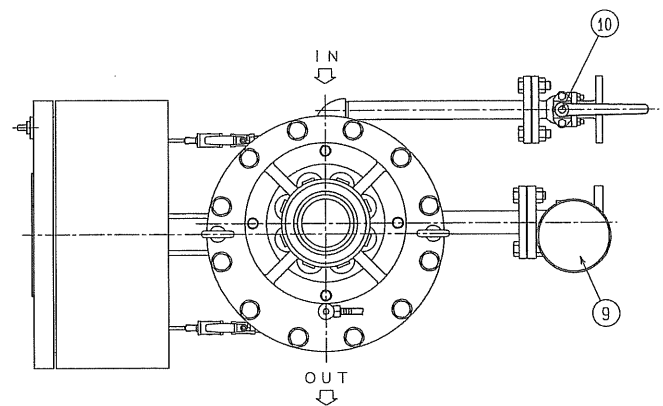


A-A



主要寸法表

(単位 mm)

呼び径	面間 L1	フランジ部				d1	d2	d3	H1	H2	H3	H4	H5	H6	L2	L3	W1	W2	n2	e2	エレメント n3	逆洗用 電動 ボール弁	ドレン用 手動 ボール弁	質量 約 (kg)
		D	C	n1	e1																			
50	340	φ155	φ120	4	M16	φ50	φ380	φ290	1146	626	250	270	90	1141	185	15	420	515	4	φ15	6本	20A	20A	200
80	390	φ185	φ150	8	M16	φ80	φ440	φ345	1089	504	300	285	85	1110	210	20	515	540	4	φ15	8本	32A	25A	240
100	420	φ210	φ175	8	M16	φ100	φ500	φ400	1118	504	314	300	85	1140	210	25	565	555	4	φ15	6本	40A	25A	290
150	500	φ280	φ240	8	M20	φ150	φ560	φ463	1163	504	324	335	85	1210	225	30	565	595	4	φ15	9本	40A	25A	350

12	隔膜式圧力計	2	-		
11	差圧スイッチ	2	-		
10	ドレン用手動ボール	1	FC200		
9	逆洗用電動ボール弁	1	FCD-S		
8	サイクロ減速機	1	-		
7	操作盤	1	SS400		
6	エレメント	n3	SUS304		
5	逆洗ノズル	1	ポリアセタル樹脂		
4	リングプレート	1	SUS304		
3	駆動軸	1	SUS304		
2	上部フランジ	1	FC200		
1	ケーシング	1	FC200		
品番	品名	数量	材質	備考	
名称	オートストレナー				
	A-50・80・100・150型 組立図				
株式会社 旭機械製作所		図番	A:050150		
ASAHI MACHINE MFG. CO., LTD.					